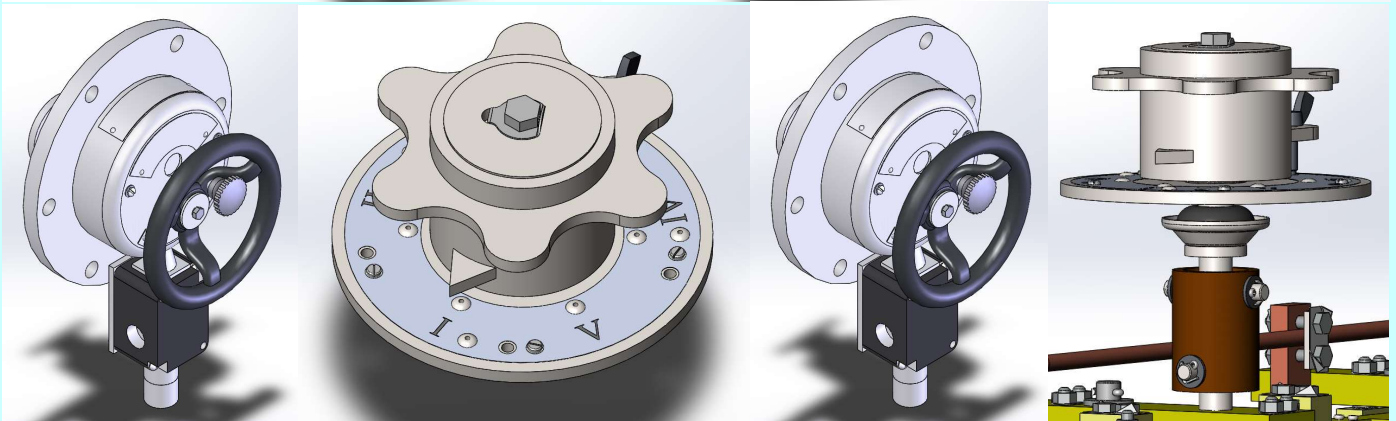
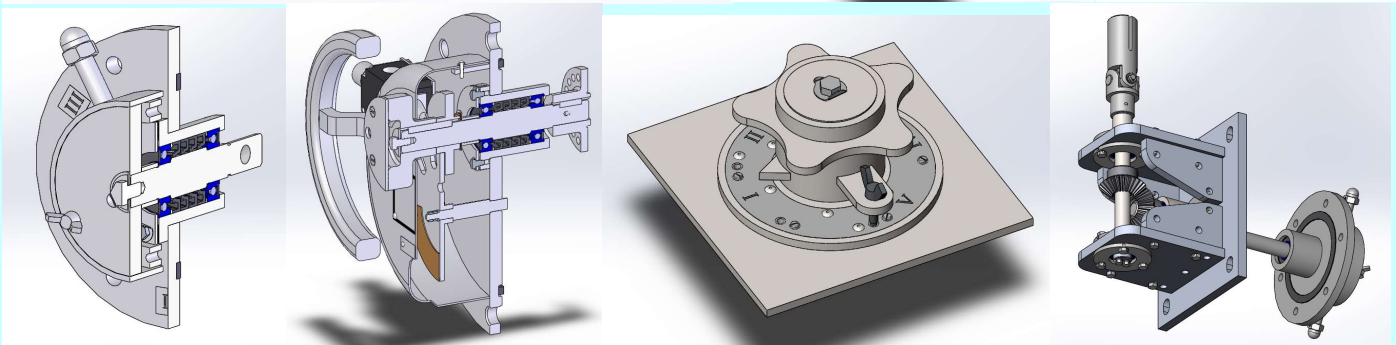
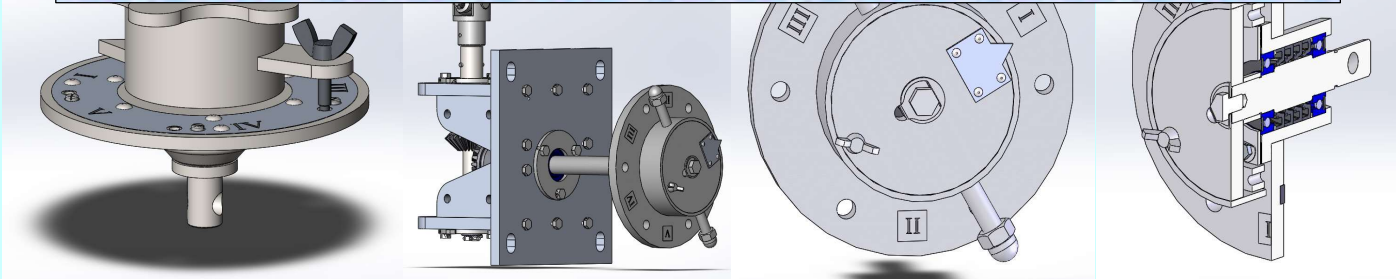


**ПРИВОДЫ ШТУРВАЛЬНЫЕ И РУЧНЫЕ ДЛЯ УСТРОЙСТВ
ПЕРЕКЛЮЧЕНИЯ ПБВ ПРОИЗВОДСТВА
ООО»ПРОМЭЛЕКТРО-ИНЖИНИРИНГ»**



ВВЕДЕНИЕ

Для различных устройств переключения без возбуждения трансформаторов на ООО «Промэлектроинжиниринг» наряду с электроприводами разработан и производится ряд штурвальных и ручных приводов.

Основные функциональные и конструктивные особенности штурвальных и ручных приводов представлены в таблице 1.

Таблица 1

Наименование функциональной и конструктивной особенности	Наименование привода							
	ПШ-2	ПШ-4	ПР-5	ПР-5.1	ПР-5.2	ПР-6	ПР-7	ПРК-1
Наличие штурвала	+	+	-	-	-	+	+	-
Наличие рукояток для вращения	-	-	+	+	+	-	-	+
Угол поворота на одно переключение, °	180; 360; 720	360	60	120	75	75	60	60
Наличие герметизирующих манжет, количество	4	4	4	4	4	-	-	4
Наличие герметизирующих втулок, количество	-	-	-	-	-	1	1	-
Наличие выключателя контроля неполного срабатывания	+	+	-	-	-	-	-	-
Наличие фиксатора положения винтового типа	+	+	+	+	+	+	+	+
Количество положений в исполнениях	2,3,4,5	2,3,5	2,3,5	2,3	2,3,5	2,3,5	2,3,5	2,3,5
Наличие конической муфты на выходном валу	+	+	+	-	-	-	-	-
Момент на выходном валу	++++	+++	++	++	++	+	+	++
Количество подшипников	2	2	2	2	2	1	1	2
Номер листа с описанием	4,5	6	7	8	9	10	11	12

Приводы типов ПШ-2 И ПШ-4 с углами поворота на одно переключение 180, 360, 720 градусов предназначены для переключателей со встроенными мальтийскими передачами. Приводы ПР-5, ПР-7 и ПРК-1 (буква К свидетельствует о наличии встроенной конической передачи) предназначены для переключателей без встроенных мальтийских передач с углом поворота на одно переключение 60 градусов. Приводы ПР-5.2 и ПР-6 с углом поворота на одно переключение 75 градусов предназначены для переключателей реечного типа ПТРЛ. Приводы ПР-5.1 с углом поворота на одно переключение 120 градусов предназначены для специальных переключателей.

Момент на выходном валу пропорционален количеству плюсов, указанных в таблице.

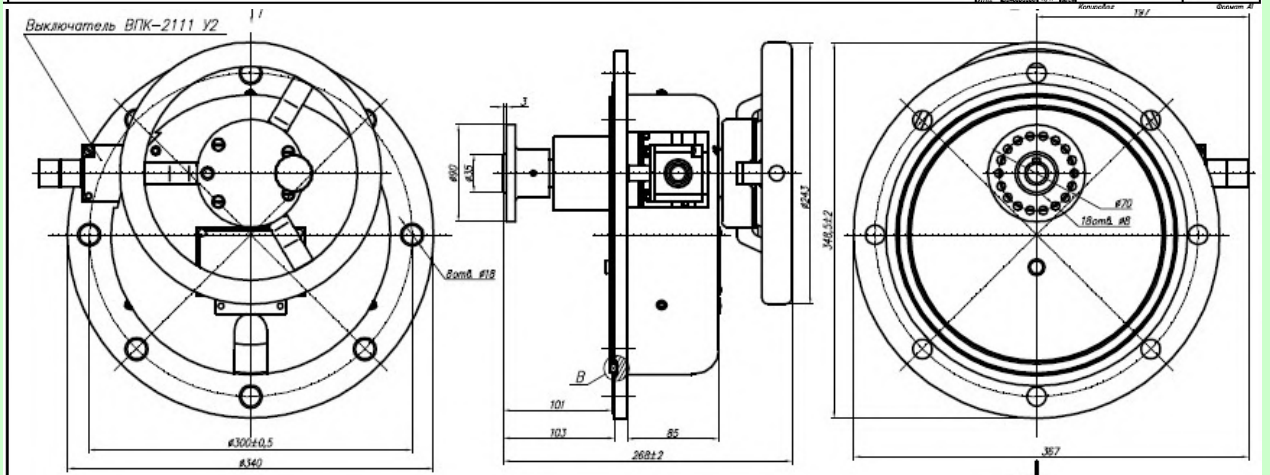
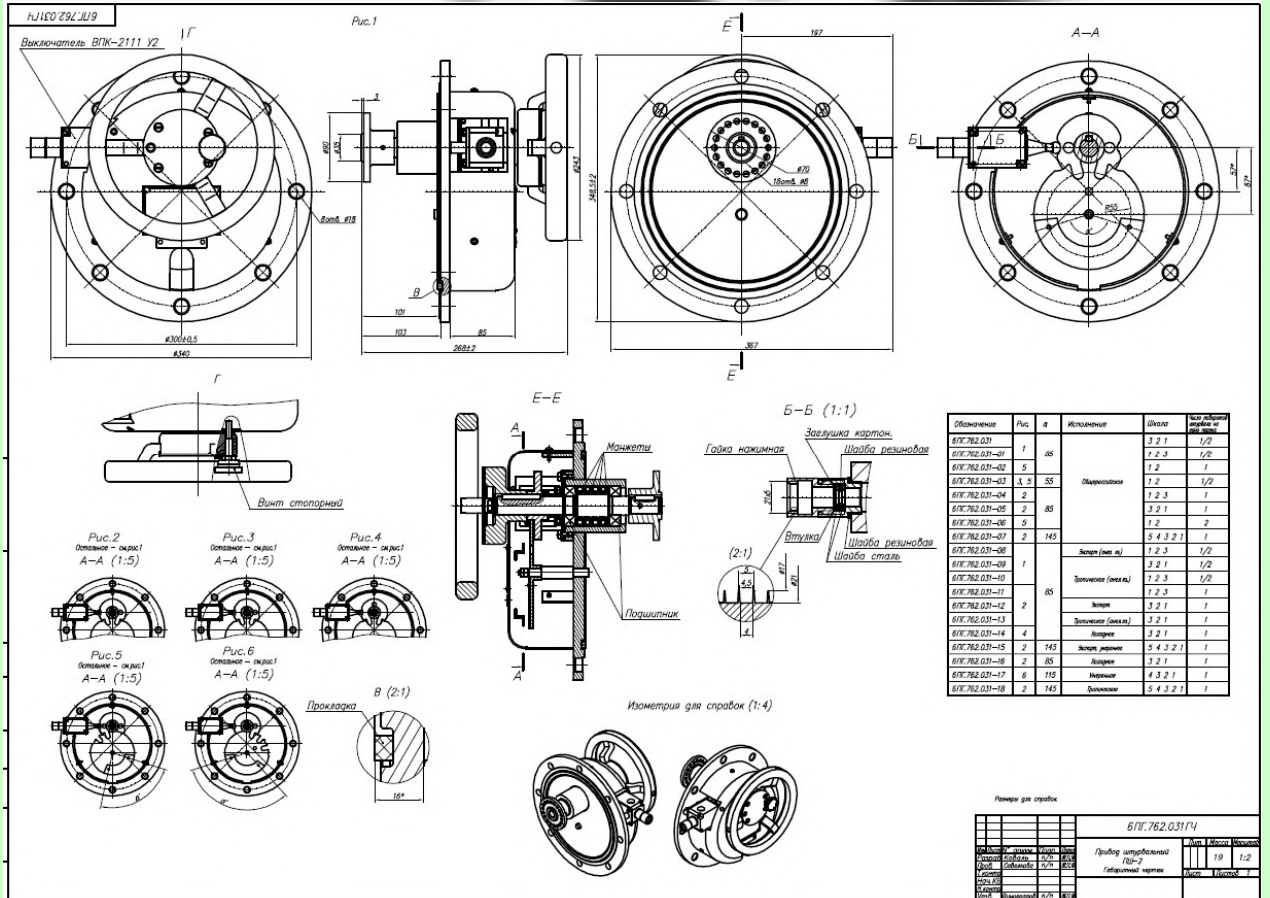
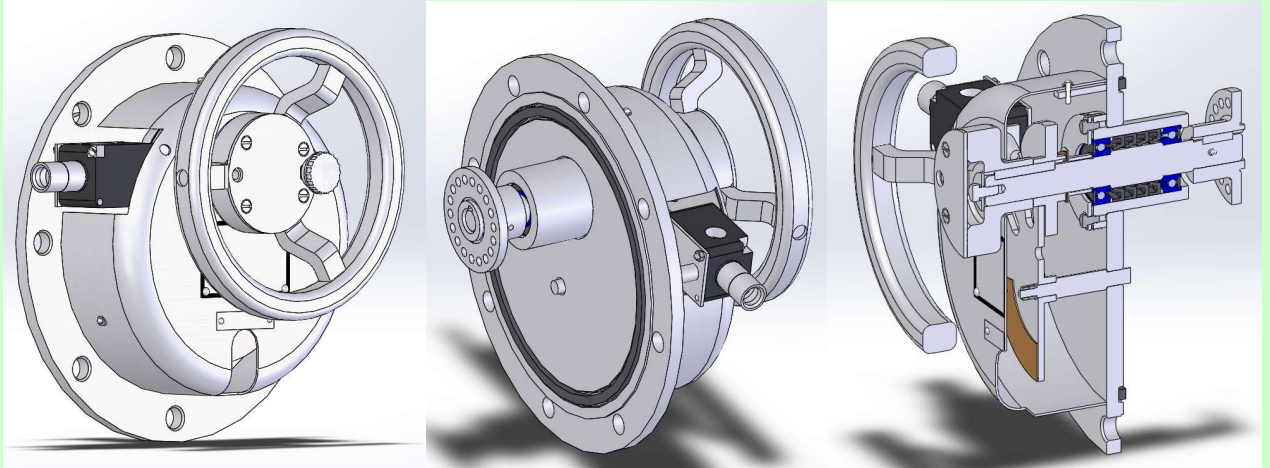
Каждый привод , кроме ПР-6 и ПР-7, оснащен двумя радиальными шарикоподшипниками а каждый привод ПР-6 и ПР-7 оснащен одним упорным одинарным шарикоподшипником.

Все приводы кроме ПР-6 и ПР-7 имеют герметизирующую фторсиликоновую (пентасил – ФС - 602) прокладку.

Приводы ПШ-2 и ПШ-4 снабжены конечными выключателями с нормально замкнутыми и нормально разомкнутыми контактами. Указанные контакты находятся в штатном состоянии только после полного завершения очередного цикла переключения. Эти контакты соединяются с цепями управления выключателей перед трансформаторами и не позволяют производить включение при незавершившимся процессе переключения переключателя ПБВ.

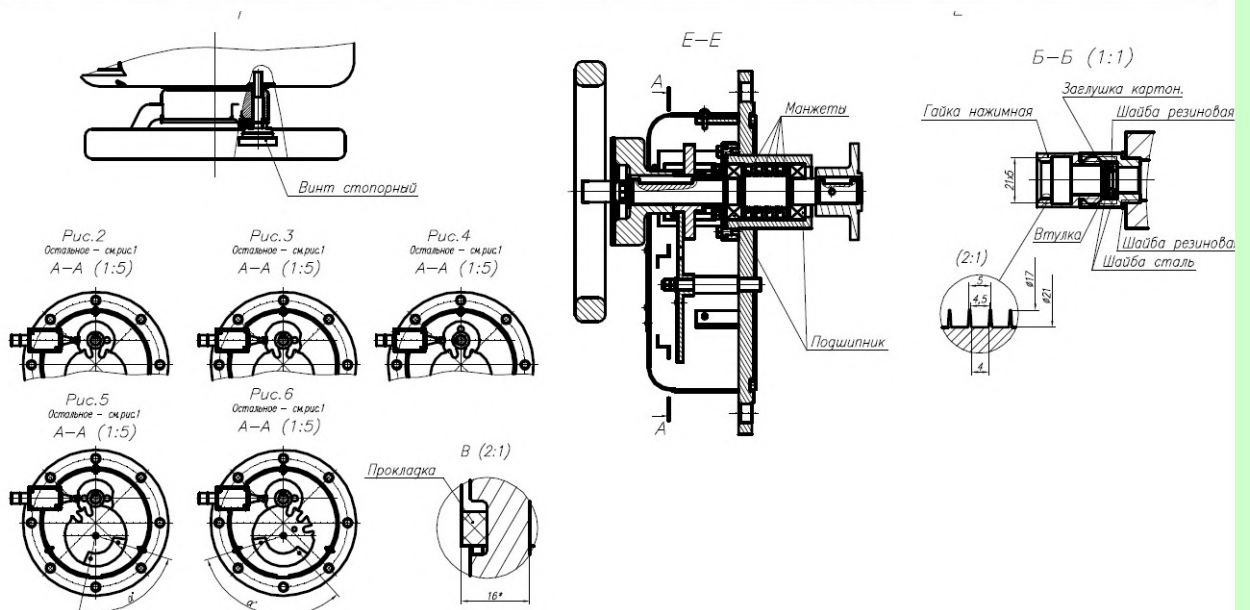
Все приводы проходят ресурсные испытания в горячем трансформаторном масле на специальных стендах , оснащенных регулируемыми нагревателями масла, системой поддержания заданного давления масла, системой , обеспечивающей вращение валов, штурвалов. Основные поддерживаемые параметры при испытаниях: температура масла до 85°C, давление масла от 1,0 до 2,5 атмосфер избыточного давления (в зависимости от типа привода). Ресурс переключений также зависит от типа привода и составляет от 1000 переключений для ПР-6 и ПР-7, до 5000 для ПР-5, ПР-5.1, ПР-5.2 , ПРК-1, и до 15000 для ПШ-2 и ПШ-4.

ПРИВОД ШТУРВАЛЬНЫЙ ПШ-2

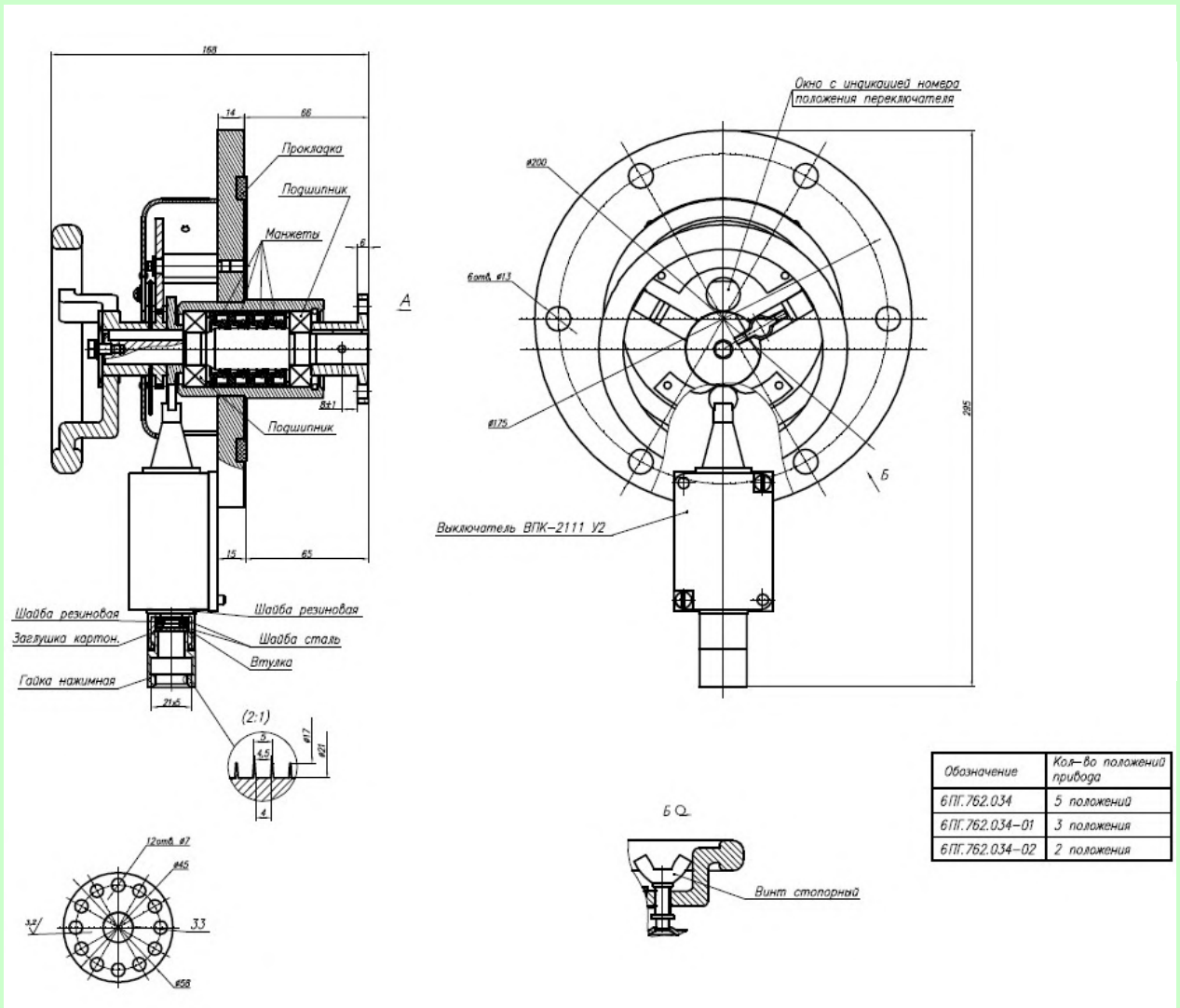
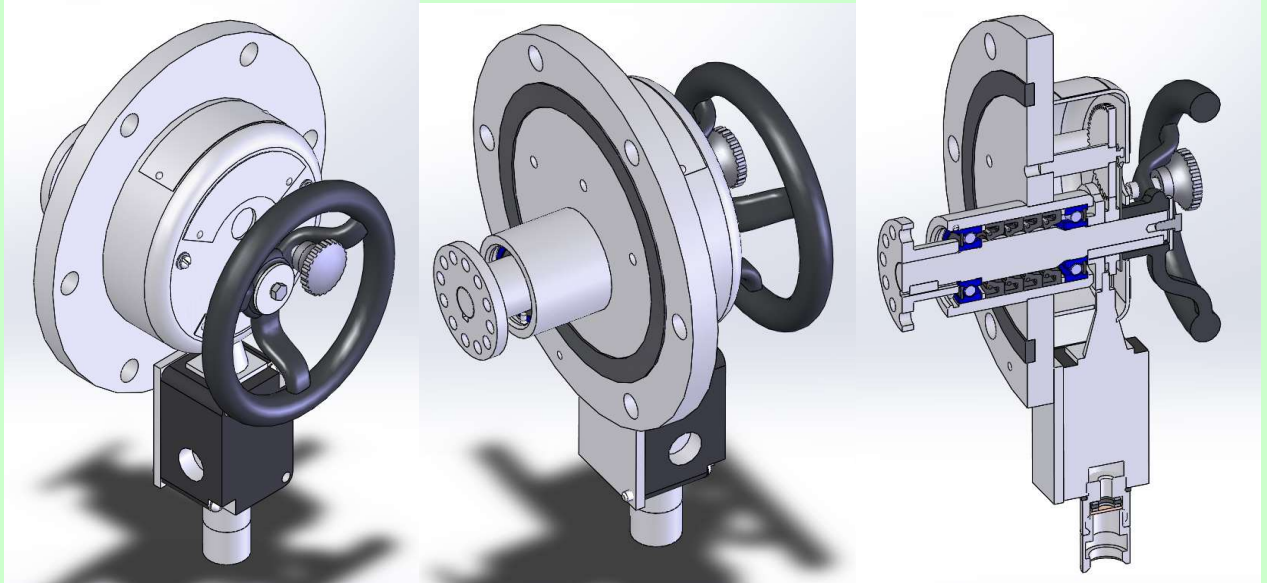


ПРИВОД ШТУРВАЛЬНЫЙ ПШ-2

Обозначение	Рис.	α	Исполнение	Шкала	Число поворотов штурвала на одно переключение	
6ПГ.762.031	1	85	Общероссийское	3 2 1	1/2	
6ПГ.762.031-01				1 2 3	1/2	
6ПГ.762.031-02	5	1 2		1		
6ПГ.762.031-03	3, 5	55		1 2	1/2	
6ПГ.762.031-04	2	85		1 2 3	1	
6ПГ.762.031-05	2			3 2 1	1	
6ПГ.762.031-06	5			1 2	2	
6ПГ.762.031-07	2	145		5 4 3 2 1	1	
6ПГ.762.031-08	1	85		Экспорт (англ. яз.)	1 2 3	1/2
6ПГ.762.031-09				Тропическое (англ. яз.)	3 2 1	1/2
6ПГ.762.031-10			1 2 3		1/2	
6ПГ.762.031-11			2	Экспорт	1 2 3	1
6ПГ.762.031-12				Тропическое (англ. яз.)	3 2 1	1
6ПГ.762.031-13				Холодное	3 2 1	1
6ПГ.762.031-14	4	145	Экспорт, умеренное	5 4 3 2 1	1	
6ПГ.762.031-15	2	85	Холодное	3 2 1	1	
6ПГ.762.031-16	2	115	Умеренное	4 3 2 1	1	
6ПГ.762.031-17	6	145	Тропическое	5 4 3 2 1	1	
6ПГ.762.031-18	2					



ПРИВОД ШТУРВАЛЬНЫЙ ПШ-4

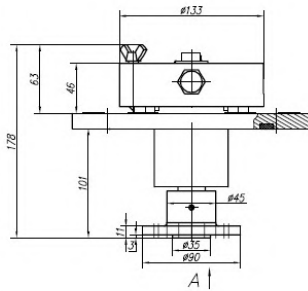


Обозначение	Кол-во положений привода
6ПТ.762.034	5 положений
6ПТ.762.034-01	3 положения
6ПТ.762.034-02	2 положения

ПРИВОД ПБВ РУЧНОЙ ПР-5

ИЛ 950'29'ЛШ9

Рис.1



A

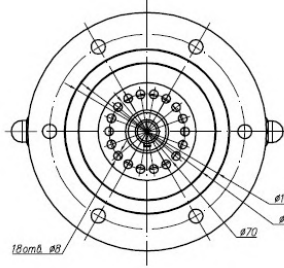


Рис.2
Остальное см. рис.1

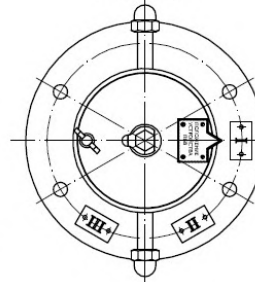
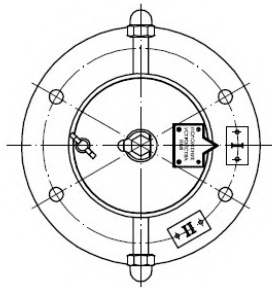
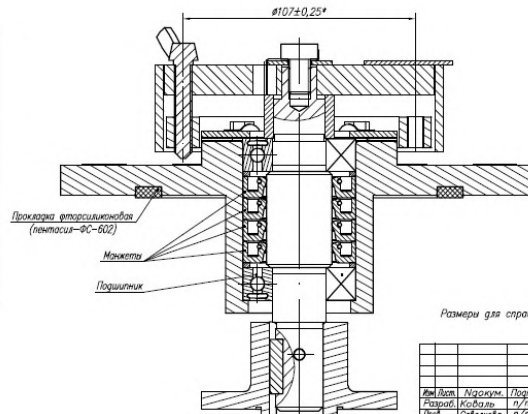
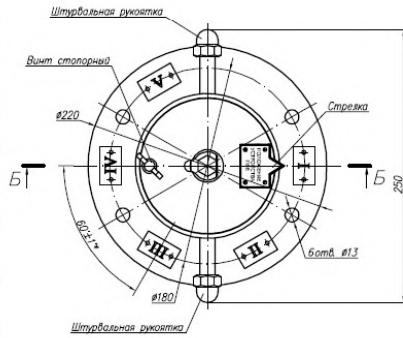


Рис.3
Остальное см. рис.1



Б-Б (1:1)



Обозначение	Рис.
6ПГ.762.036	1
6ПГ.762.036-01	2
6ПГ.762.036-02	3

Размеры для справок

6ПГ.762.036 ГЧ				Лит.	Масса	Масштаб
Исполн.	Провер.	Дата	Лист	Лит.	9,1	1:2
Разработ.	Корректор	н/н	№/№	Лист	Листов	1
Провер.	Специалист	н/н	№/№			
Техник	КС					
Инженер	КС					
Механик	КС					
Машинист	КС					
Мастер	КС					
Механик	КС					
Машинист	КС					
Мастер	КС					

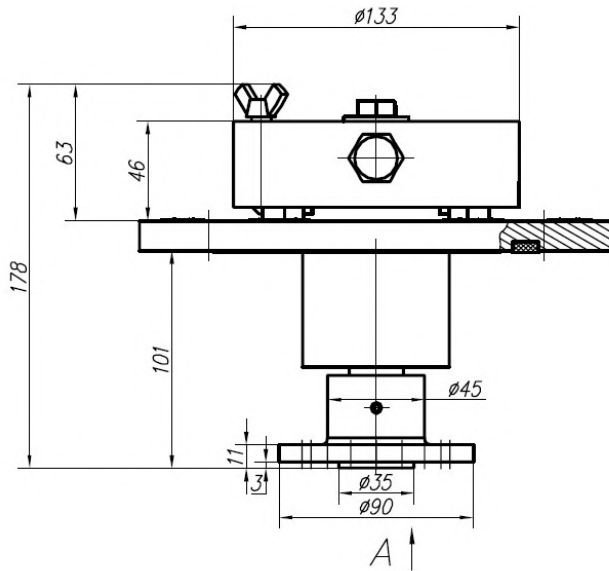
6ПГ.762.036 ГЧ

Привод ПР-5

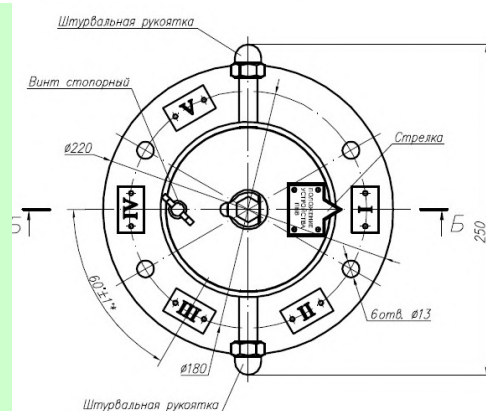
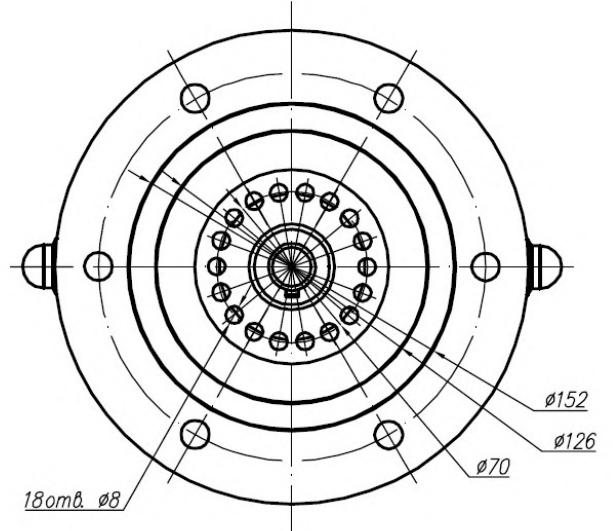
Габаритный чертеж

Копировать

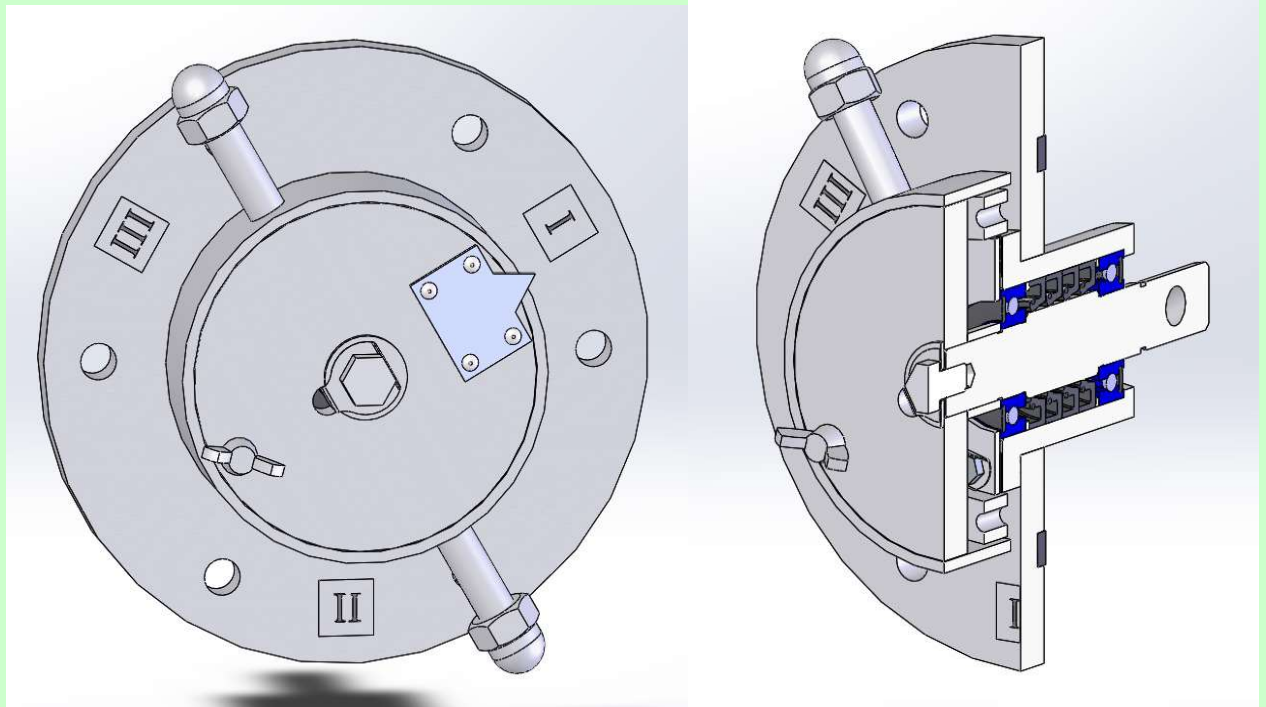
Формат А0



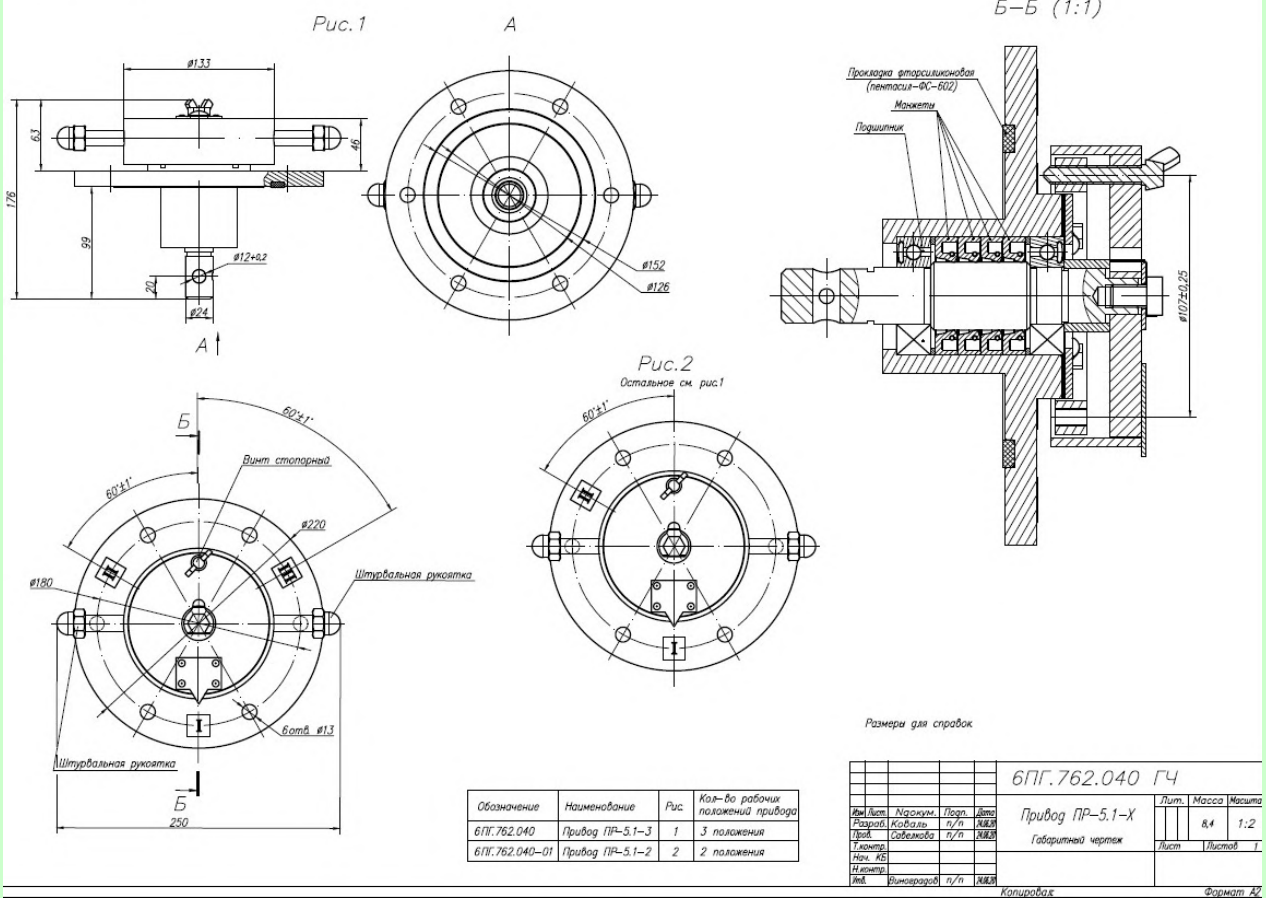
A



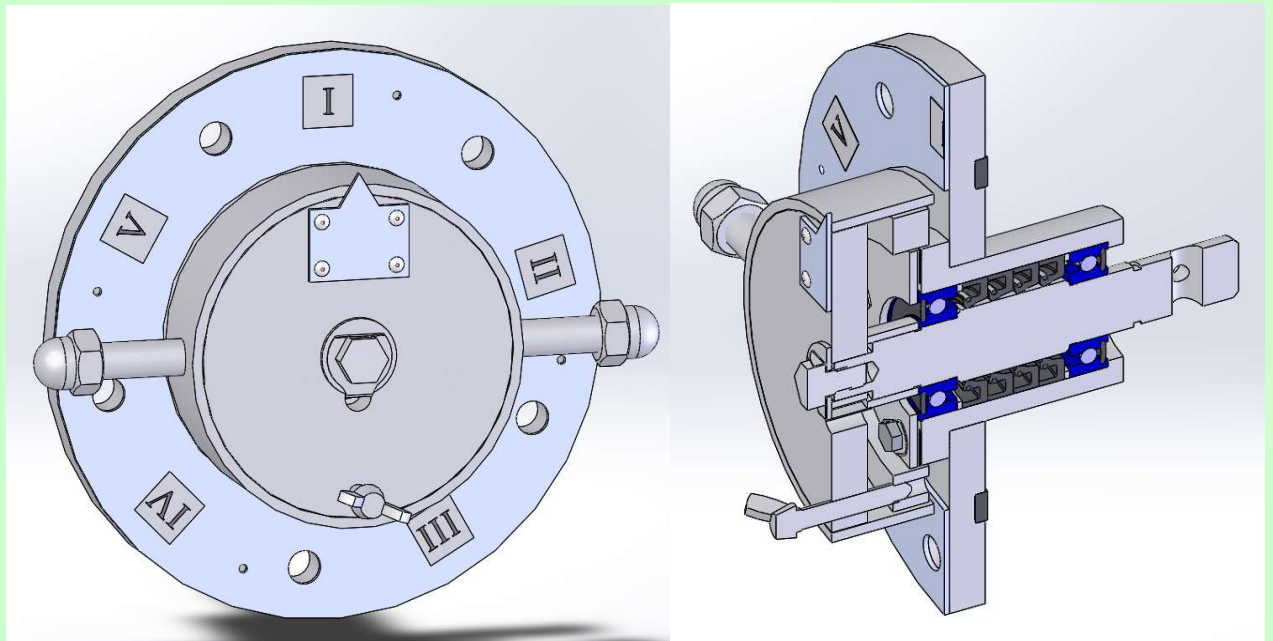
ПРИВОД ПБВ РУЧНОЙ ПР-5.1



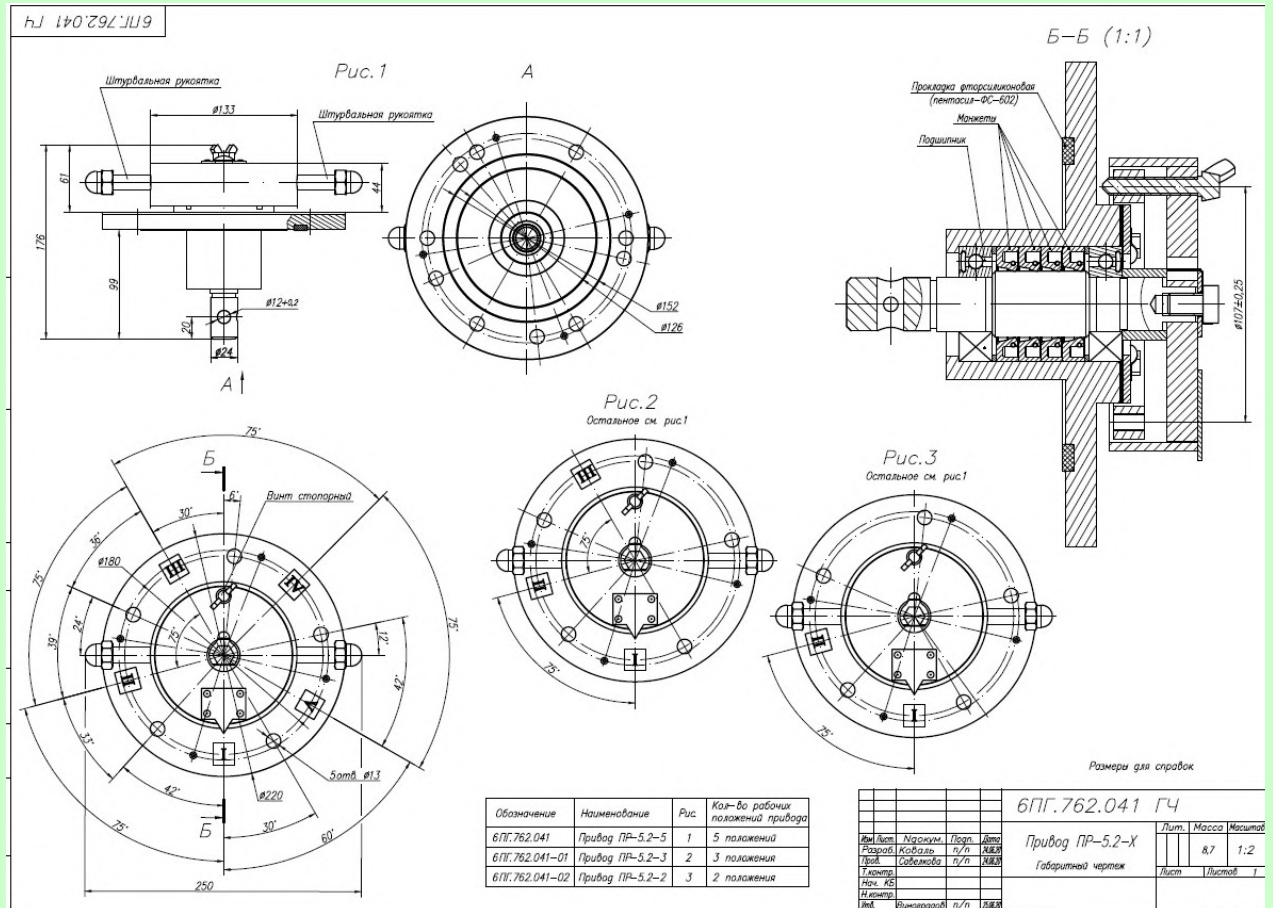
6 ПГ.762.040 Г



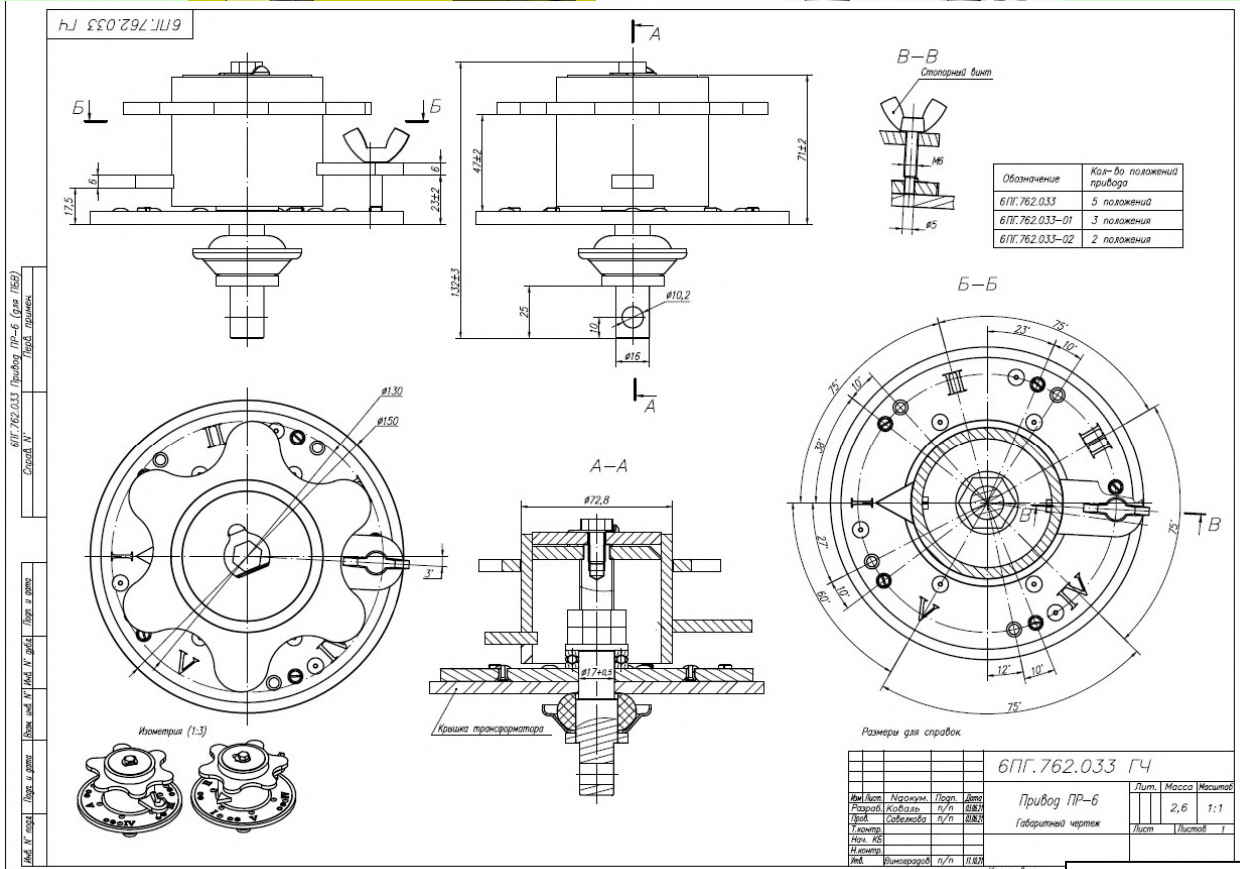
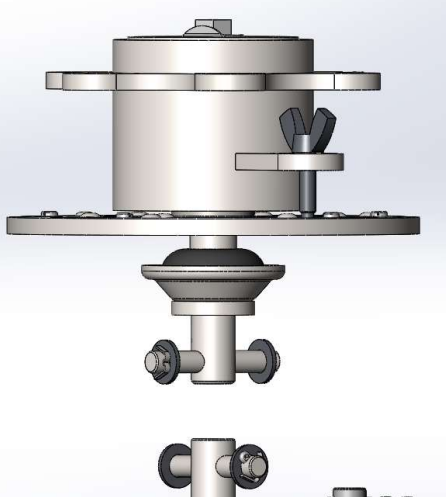
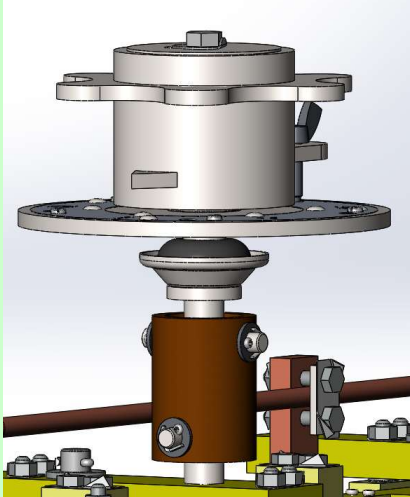
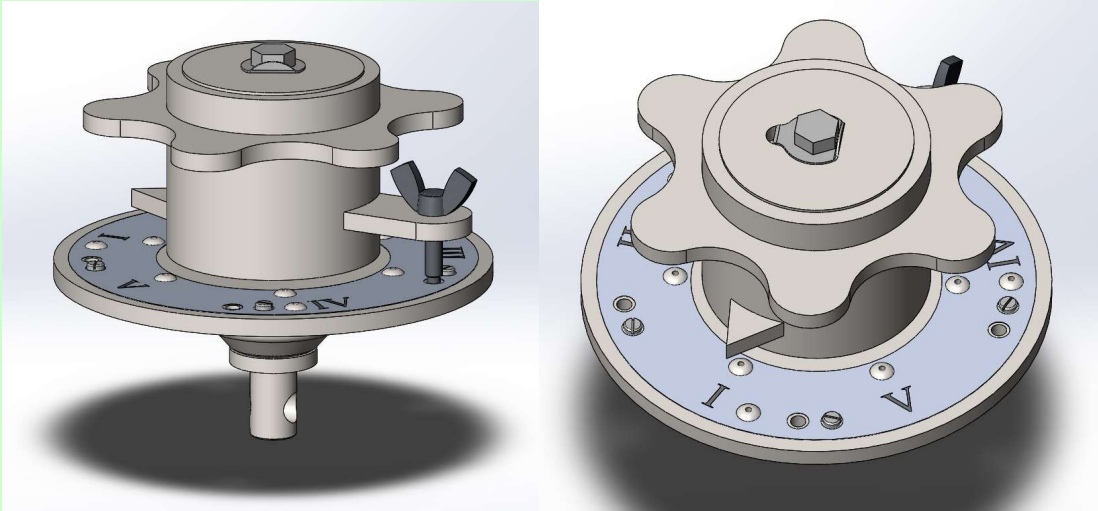
ПРИВОД ПБВ РУЧНОЙ ПР-5.2



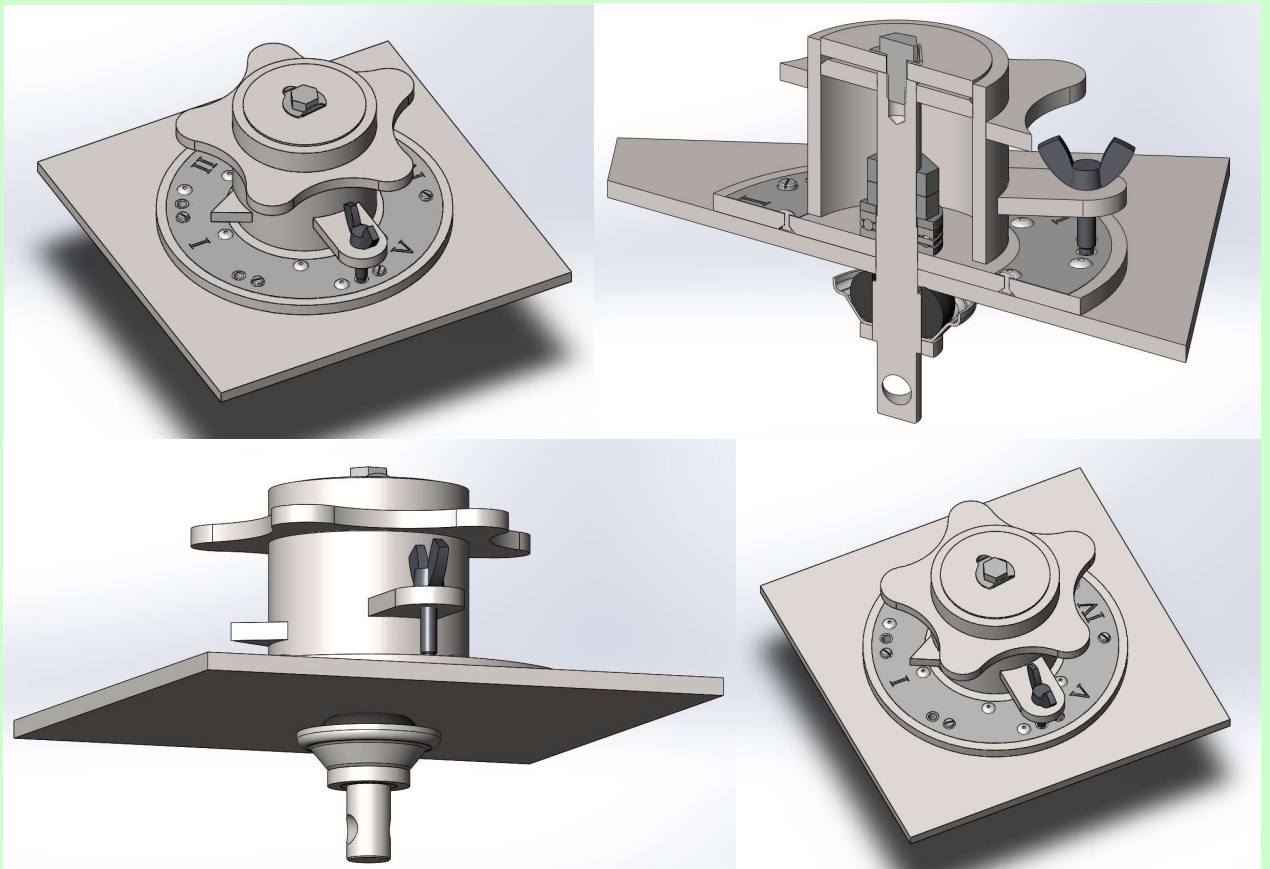
6ПГ.762.041 ГЧ



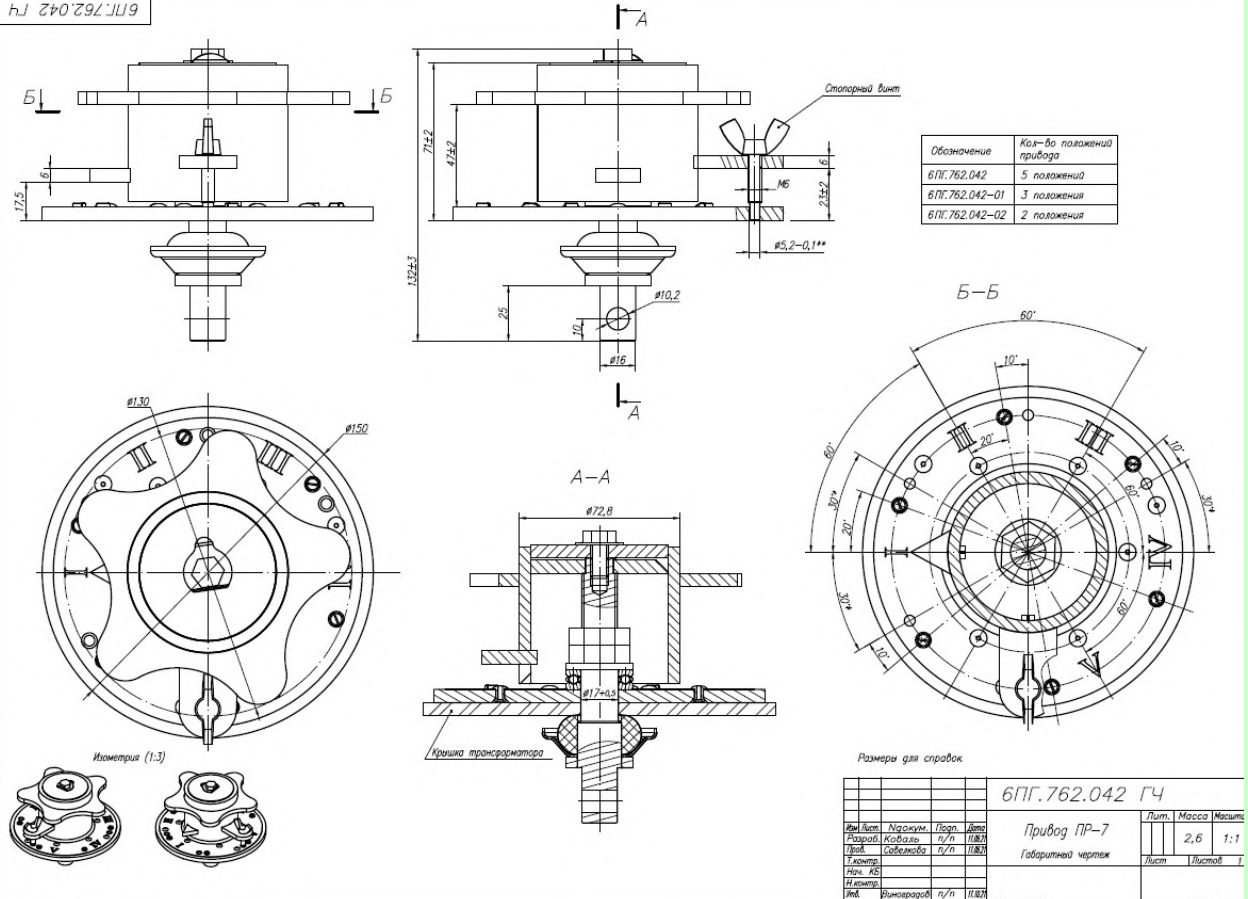
ПРИВОД РУЧНОЙ ПР-6 ДЛЯ ПЕРЕКЛЮЧАТЕЛЕЙ РЕЧНЫХ ТИПОВ ПТРИ



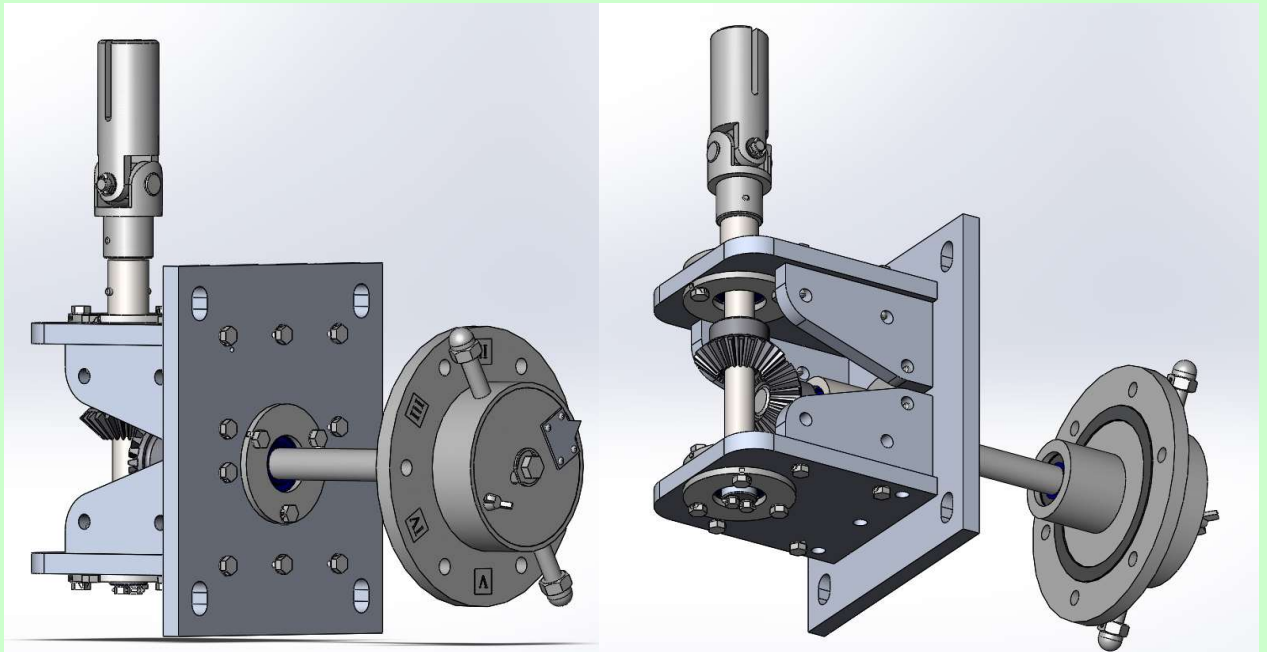
ПРИВОД РУЧНОЙ ПР-7 ДЛЯ ПЕРЕКЛЮЧАТЕЛЕЙ ТИПОВ ПТЛ



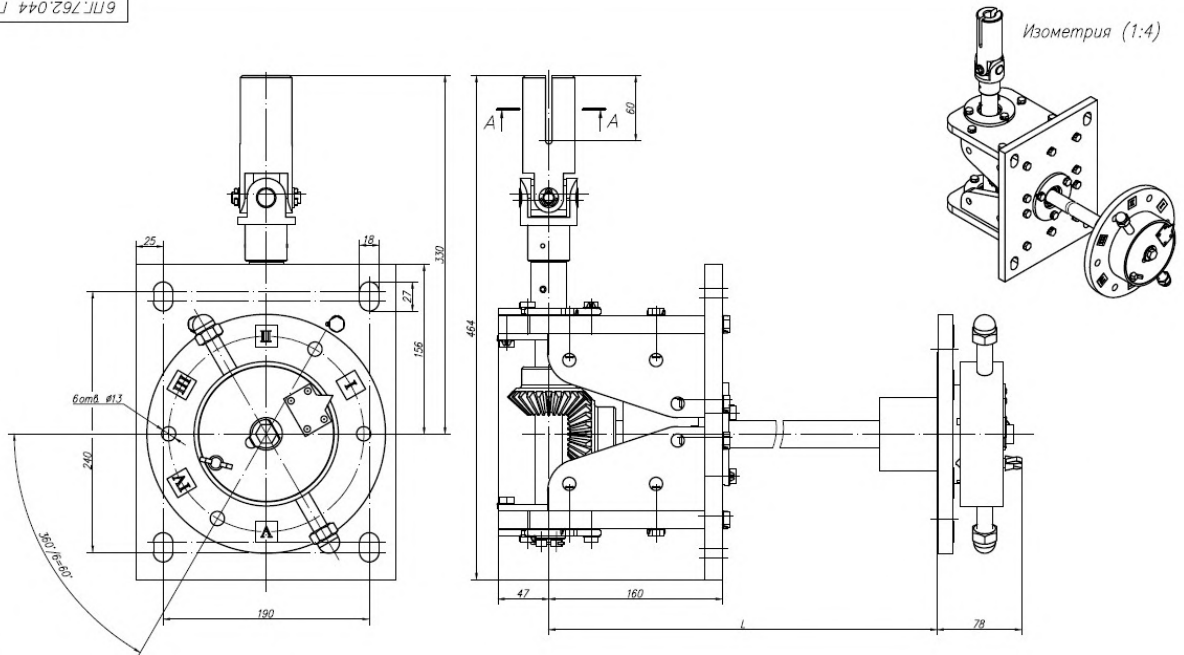
6ПГ.762.042 ГЧ



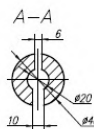
ПРИВОД ПБВ УГЛОВОЙ ТИПА ПРК-1



6ПГ.762.044 ГЧ



Обозначение	L, мм	Исполнение	Масса, кг
6ПГ.762.044	358	УХП1	25
6ПГ.762.044-01	293	УХП1	24
6ПГ.762.044-03	598	УХП1	27
6ПГ.762.044-04	373	УХП1	25
6ПГ.762.044-05	340	УХП1	25
6ПГ.762.044-06	413	УХП1	26



Размеры для справок

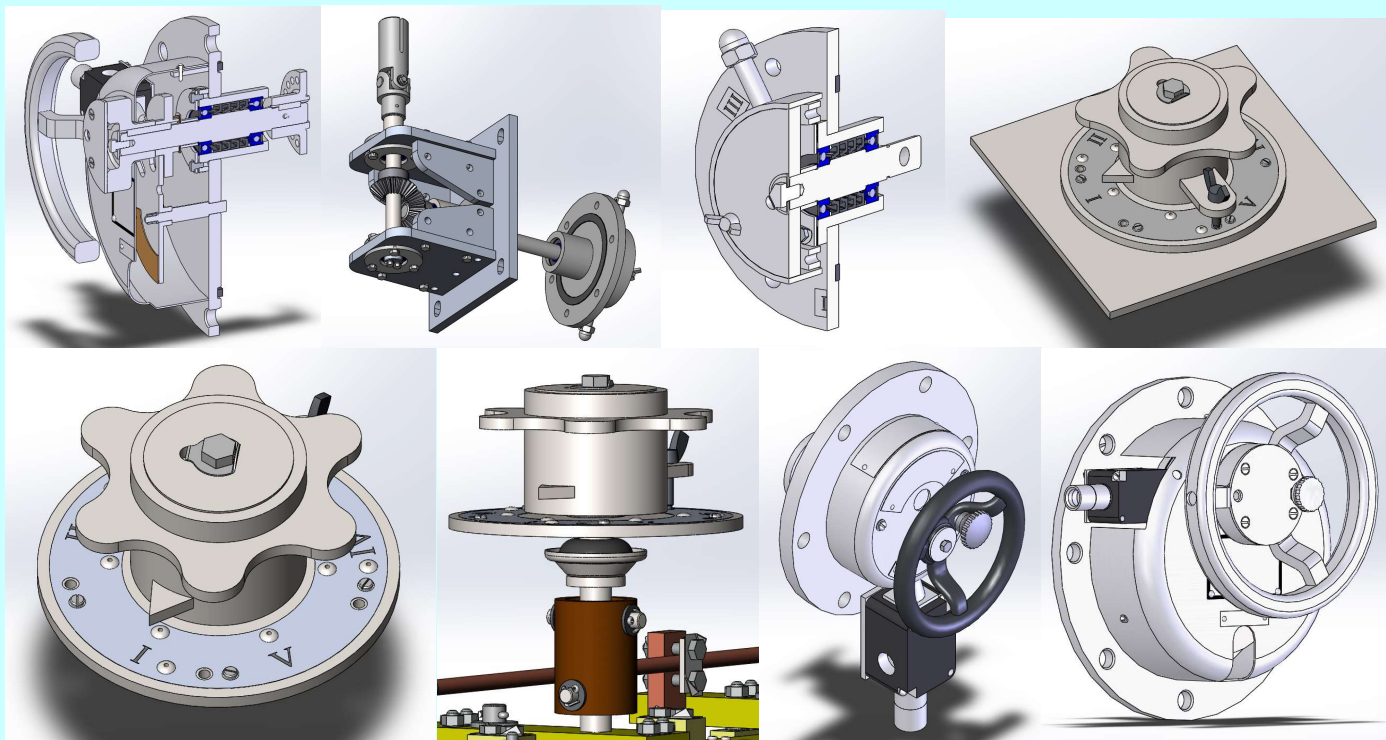
6ПГ.762.044 ГЧ				Лист	Масса	Масштаб
Изм.	Исполн.	Провер.	Дата	Конт.		
Разработ.	Кавказ	п/п	ИП/П			
Проект.	Соблюдается	п/п	ИП/П			
Исполн.						
Рис.	КС					
Начальник						
Тех.	Витязев	п/п	ИП/П			

Привод ПБВ угловой
Габаритный чертеж

Лист 1 из 1
Масштаб 1:2

Таблица соответствия приводам ООО «Тольяттинский трансформатор»

Чертеж 6ПГ.762.044-..	Чертеж ООО«ТТ»
6ПГ.762.044	ВЕИЮ.303413.001-00.00
6ПГ.762.044-01	ВЕИЮ.303413.001-01.00
6ПГ.762.044-03	ВЕИЮ.303413.001-03.00
6ПГ.762.044-04	ВЕИЮ.303413.001-04.00
6ПГ.762.044-05	ВЕИЮ.303413.001-05.00
6ПГ.762.044-06	ВЕИЮ.303413.001-06.00



ООО «ПРОМЭЛЕКТРОИНЖИНИРИНГ»

**РФ, Екатеринбург, E-mail: transfor@olympus.ru ,
т. 8912245514, т.89122022581, технический директор **Виноградов
Андрей Владимирович**,
Адрес офиса и производства: 620017, г. Екатеринбург,
ул. Фронтových бригад, 18, корп.2, оф. 313**

